

Príloha č.8.

Výpočet fotometrických požiadaviek podľa STN EN 13201-3
pre stožiar 5 m

Philips Slovakia s.r.o.
Plyňárenska 7/B
821 09 Bratislava
Slovak Republic

Zpracovateľ Ing. Juraj Zai'ko
Telefon +421-2-20 666 153, +421-911 768 153
Fax +421-2-20 666 159
e-mail juraj.zai'ko@philips.com

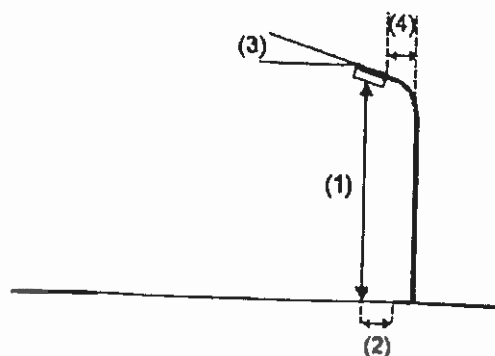
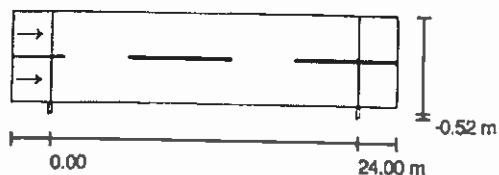
Vikanová / Plánovací údaje

Profil ulice

Vozovka (Šírka: 7.000 m, Počet jazdných pruhov: 2, Povrch: R3, q0: 0.070)

Činiteľ údržby: 0.70

Rozmístění svítidel



Svítidlo:	Philips Selenium SGP340 FG 1xSON-TPP70W CON TP P1
Světelný tok svítidla:	6600 lm
Výkon svítidla:	81.0 W
Umístění:	jednostranně dole
Vzdálenost sloupů:	24.000 m
Montážní výška (1):	5.206 m
Výška světelného bodu:	5.000 m
Přesah (2):	-0.500 m
Sklon ramene (3):	5.0 °
Délka ramene (4):	1.500 m

Philips Slovakia s.r.o.
Plynařenská 7/B
821 08 Bratislava
Slovak Republic

Zpracovateľ Ing. Juraj Zátka
Telefon +421-2-20 666 153, +421-911 768 153
Fax +421-2-20 666 159
e-mail juraj.zatko@philips.com

Vikanová / Kusovník svítidel

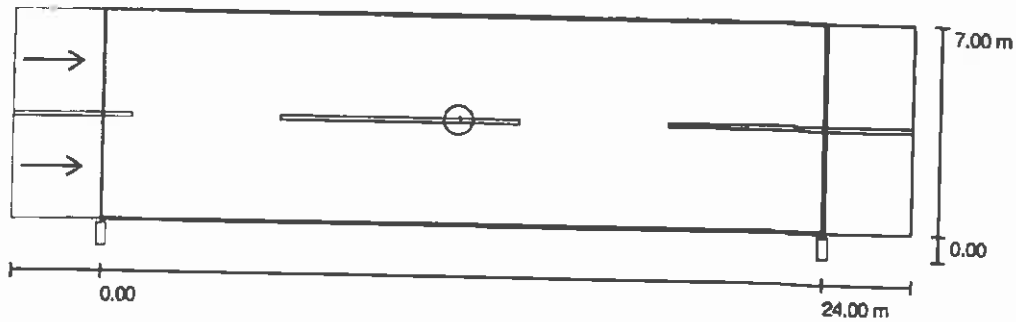
Philips Selenium SGP340 FG 1xSON-TPP70W
CON TP P1
C. výrobku:
Světelný tok svítidla: 6600 lm
Výkon svítidla: 81.0 W
Klasifikace svítidel dle CIE: 100
Kód CIE Flux Code: 34 73 97 100 72
Osazení: 1 x SON-TPP70W (Opravný faktor
1.000).



Philips Slovakia s.r.o.
Plynárenská 7/B
821 09 Bratislava
Slovak Republic

Zpracovateľ Ing. Juraj Zátka
Telefon +421-2 20 666 153, +421-911 768 153
Fax +421-2-20 666 159
e-mail juraj.zatko@philips.com

Vikanová / Světelně technické výsledky



Číselní údržby: 0.70

Měřítko 1:215

Soupis vyhodnocovacího pole

- Vozovka
Délka: 24.000 m, Šířka: 7.000 m
Rastr: 10 x 6 Body
Příslušející silniční prvky: Vozovka.
Povrch: R3, q0: 0.070
Zvolená třída osvětlení: ME5

(Jsou splněny všechny fotometrické požadavky.)

Skutečné hodnoty podle výpočtu:
Požadované hodnoty podle Iřidy:
Splněno/nesplněno:

L_m [cd/m ²]	U0	UI	TI [%]	SR
0.5	0.51	0.4	12	0.6
≥ 0.5	≥ 0.35	≥ 0.4	≤ 15	≥ 0.5
✓	✓	✓	✓	✓

Philips Slovakia s.r.o.
Plynárenská 7/B
821 09 Bratislava
Slovak Republic

Zpracovateľ Ing. Jura; Zaľko
Telefón +421-2-20 666 153, +421-911 768 153
Fax +421-2-20 666 159
e-mail jura.zaliko@philips.com

Vikanová / Ztvárnění 3D

